



INNOWACYJNA GOSPODARKA
NARODOWA STRATEGIA SPÓJNOŚCI

UNIA EUROPEJSKA
EUROPEJSKI FUNDUSZ
ROZWOJU REGIONALNEGO



Warszawa, dn. 10.03.2015r.



ELGUM-PLUS Sp. z o.o. Sp. k.
ul. Sochaczewska 13
01-327 Warszawa
tel. 22 666-17-23, fax: 22 666-17-25
NIP: 522-301-32-04, REGON 147116496

ZAPYTANIE OFERTOWE

Firma Elgum-Plus sp. z o.o. sp. k. zwraca się z prośbą o przedstawienie oferty na dwa zestawy wulkanizacyjne przenośne (wariant I i wariant II) do gumowych taśm przenośnikowych zgodnie z załączonymi rysunkami i wymienionymi poniżej parametrami:

- szerokość wulkanizowanej taśmy 1000 mm
- wymiary płyty grzewczej:
 - wariant I: 1260 x 560 mm – 1 sztuka
 - wariant II: 1130 x 560 mm – 1 sztuka
- temperatura pracy 160° C
- ciśnienie wulkanizacji 10 bar
- wymagany certyfikat CE

W odpowiedzi na ofertę należy również przesłać informacje dotyczące:

- okresu gwarancji
- wagi oraz materiału z jakiego jest wykonany sprzęt
- czasu osiągnięcia temperatury pracy
- medium grzewczego
- zużycia energii
- rodzaju sterowania
- terminu realizacji zamówienia
- ceny, która powinna zawierać dostawę
- okresów między przeglądowych

Oceny ofert dokona trzyosobowa komisja w dwóch etapach:

1. ocena w zakresie wymagań formalnych i kompletności oferty
2. ocena wg. następujących kryteriów, do których przypisane zostały wagi procentowe
 - cena netto (80%)
 - okres gwarancji (20%)

W drugim etapie rozpatrywane będą oferty nie podlegające odrzuceniu złożone przez Wykonawców nie podlegających wykluczeniu. W celu wyboru najkorzystniejszej oferty, zamawiający będzie posługiwał się poniższym wzorem:

$$P = P_c + P_g$$

gdzie P – łączna ilość punktów, P_c – ilość punktów w kryterium cena, P_g – ilość punktów w kryterium gwarancja

$$P_c = \frac{c}{\text{cena oferty badanej}} \times 100 \times 0,8$$

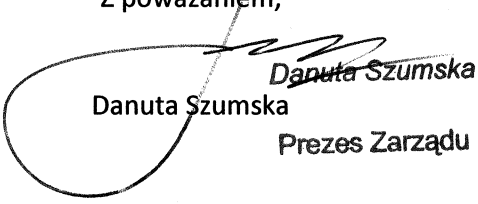
gdzie c oznacza najniższą cenę brutto wśród ofert dopuszczonych do drugiego etapu

$$P_g = \frac{\text{gwarancja oferty badanej}}{g} \times 100 \times 0,2$$

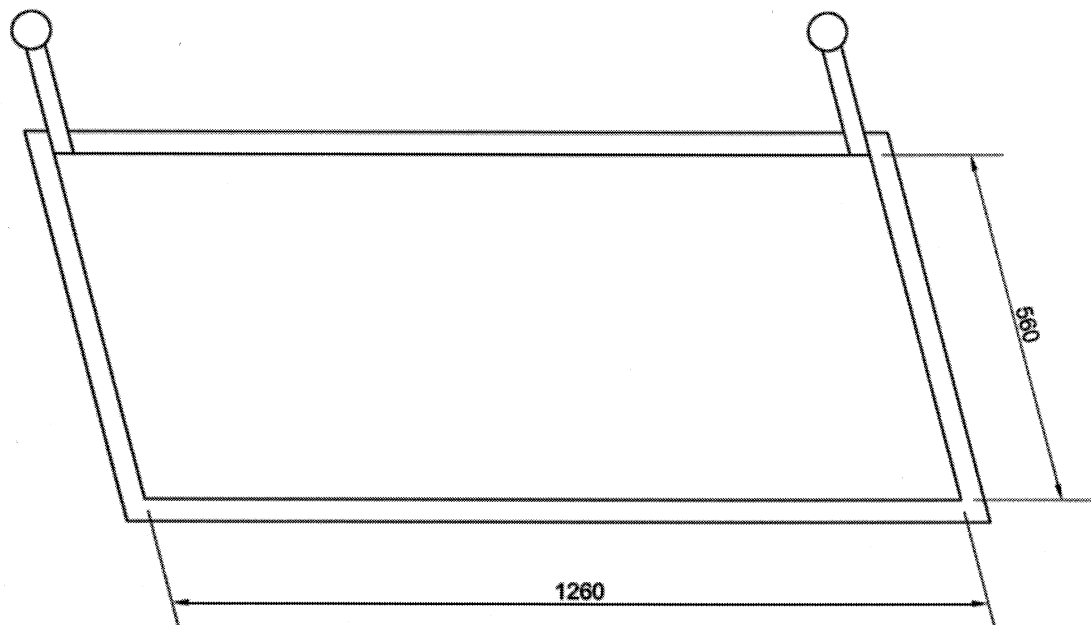
gdzie g oznacza najdłuższy okres gwarancji wśród ofert dopuszczonych do drugiego etapu

Ofertę prosimy przesłać w terminie do 23.03.2015r.

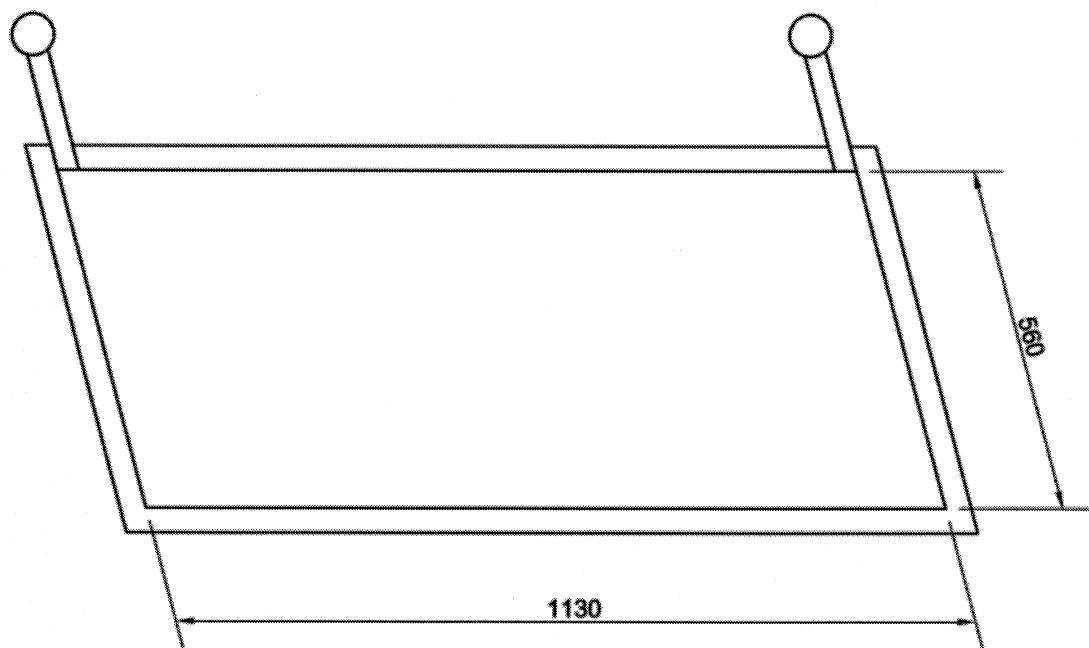
Z poważaniem,


Danuta Szumska
Prezes Zarządu

rys. dot. wariant I



rys. dot. wariant II



Danuta Szumska
Prezes Zarządu